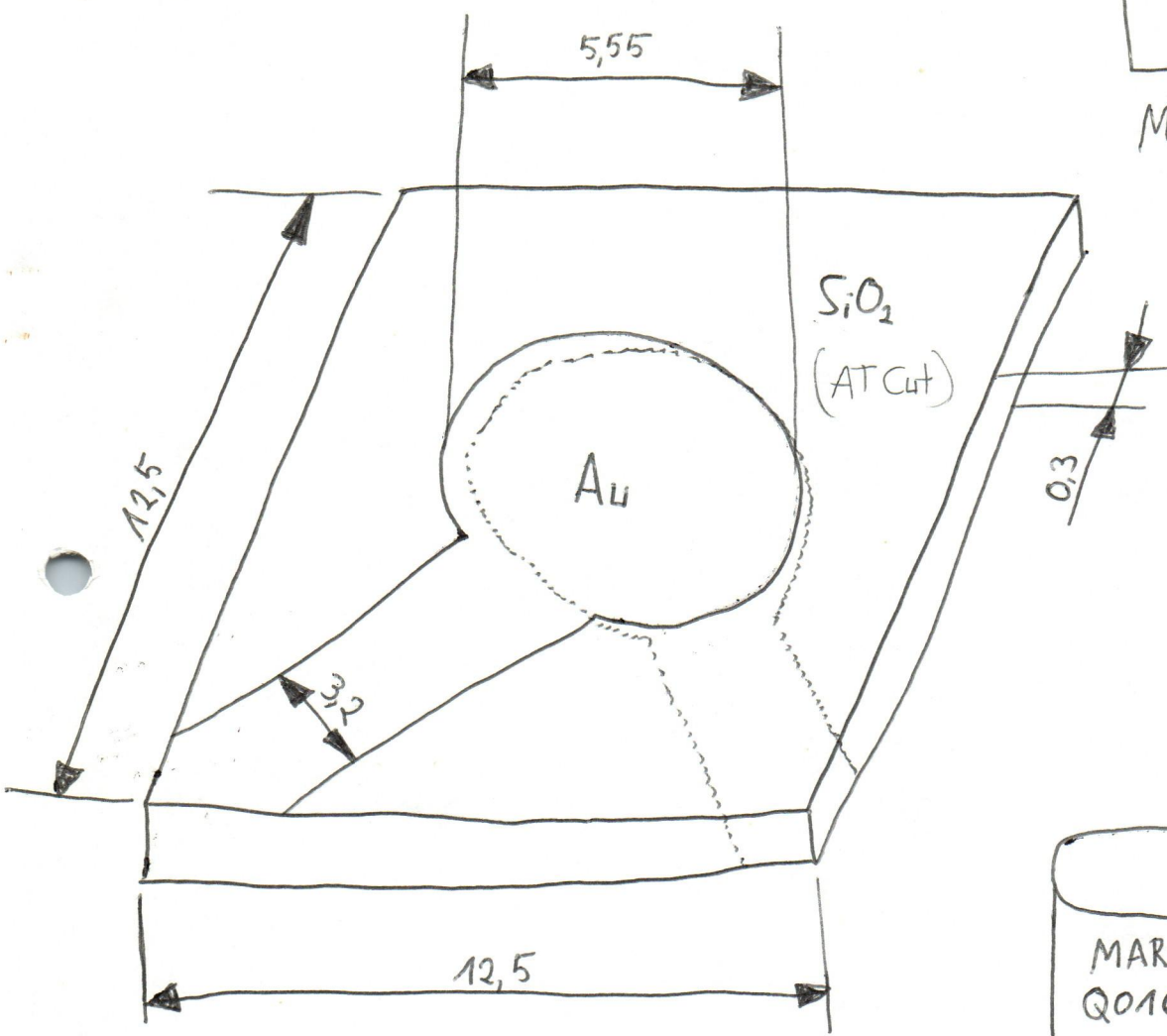


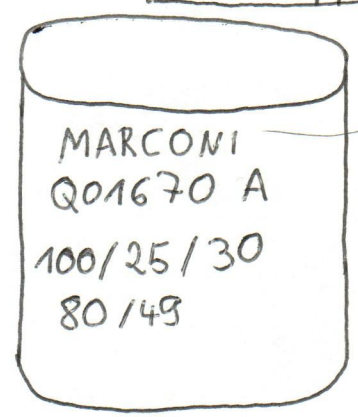
~~Edwards Marburg
Herrn Läßig~~

Maße in [mm]



Quarz
mit
Elektroden

Blechkappe



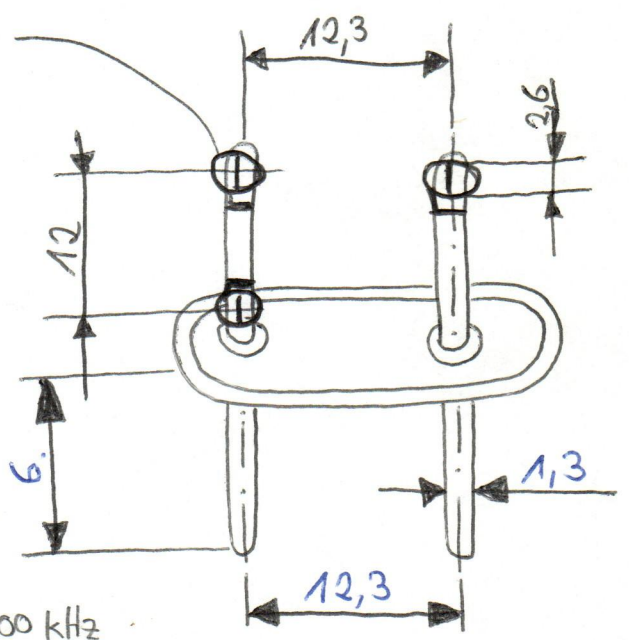
brit. Firma?

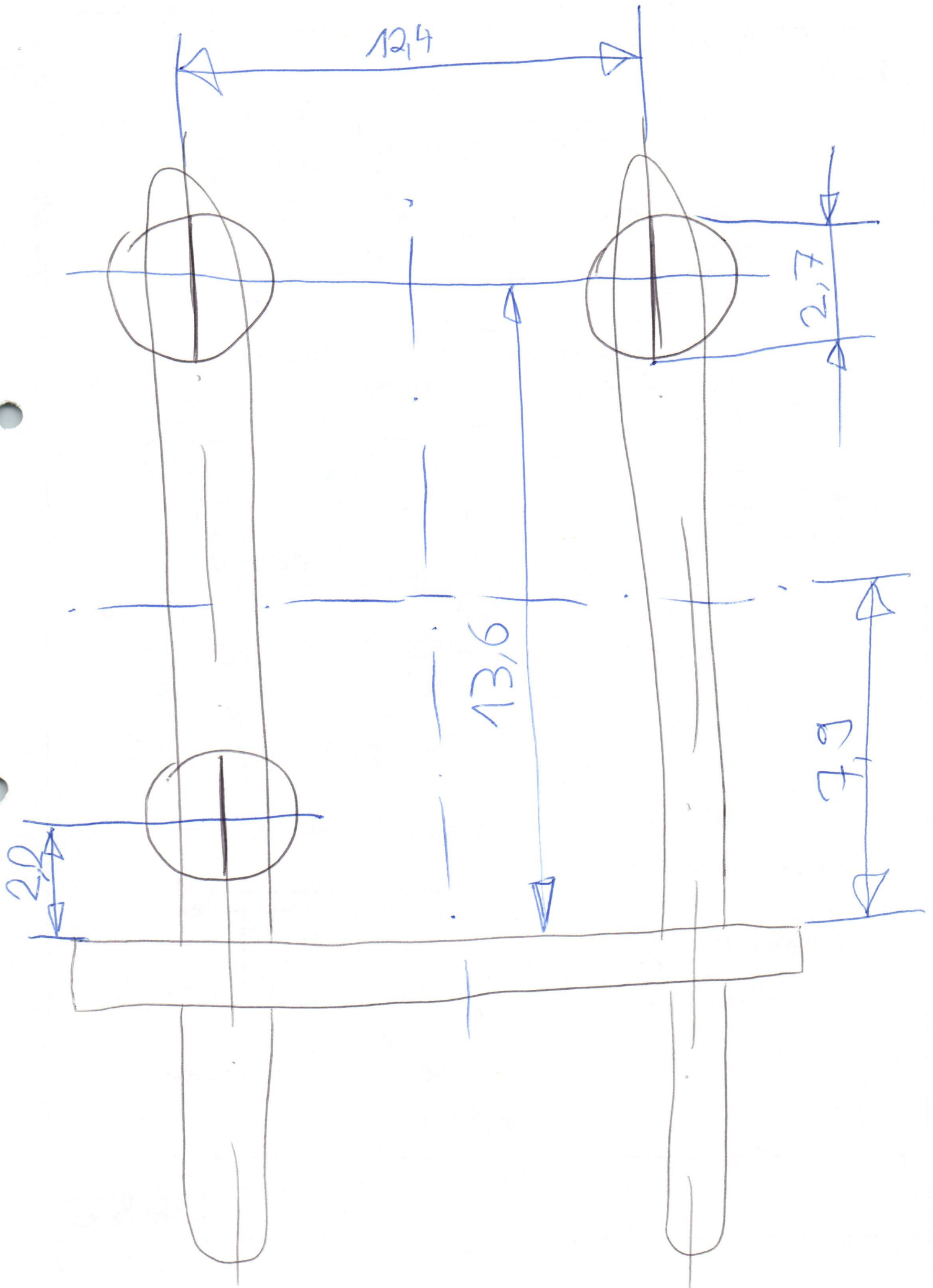
Blechkappe wird entfernt. Quarz wird gehalten von 3 goldenen Federn. Quarzhalter mit 2 Stiften in den wassergekühlten Halter in der Aufdampfanlage gesteckt.

goldene Feder
3x

Quarzhalter

Stifte {






EDWARDS
EDWARDS KNIESE & CO
FAX NO: 06420 - 7727
F A X M E S S A G E

	Zum Umlauf	
Empf.:	05. AUG. 1991	
Bearb.:	Ev	Erled.:

Firma: Maihak AG, Hamburg

Land:
zu Händen: Herrn Kallauch

Fax No.: 3007

Kopie an:
Anz. der Seiten: 1

von: R. Stremme

Datum: 05.08.1991

 Heutiges Telefonat
 Quarze für FTM3

Sehr geehrter Herr Kallauch,

 bezugnehmend auf unser Telefonat finden Sie nachstehend,
 wie besprochen, die Anschrift der Firma:

 CJT Vakuumtechnik
 Asbacher Str. 6
 8061 Vierkirchen

Tel.: 08139/890 FAX 89-43

Wir hoffen, Ihnen hiermit gedient zu haben und verbleiben

 mit freundlichen Grüßen
 EDWARDS, KNIESE & CO.
 HOCHVAKUUM GMBH


 i.A. R. Stremme



EDWARDS KNIESE & CO
FAX NO: 06420 - 7727

-9122 Läßig

EV ✓

F A X M E S S A G E

Firma: *Maihak AG*

Land:

zu Händen: *Hr. Kallauch*

Fax No.: *1850*

Kopie an:

Anz. der Seiten: *1*

von: *H. Läßig*

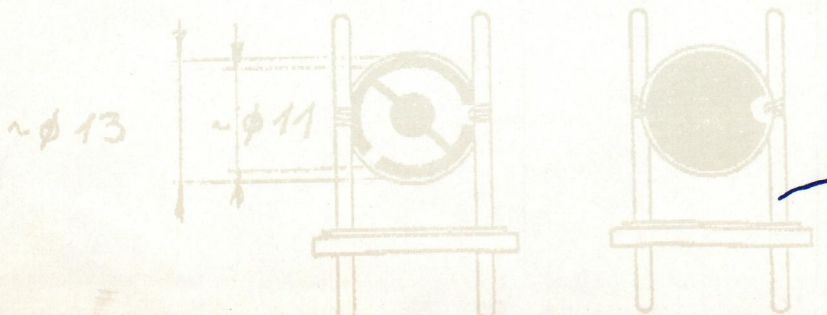
Datum: *18.6.91*

CRYSTALS - CODE NO. 11-E086-68-000

- To fit crystal to crystal holder (Code No. E086-67-000) see working instructions - publication number 11-E086-67-880.
- To fit crystal to obsolete crystal holders that use a plug in crystal base.

The crystal is fitted to the crystal base plug. Discard the old crystal. The new crystal must be inserted into the spring clips (as shown in the accompanying front and rear view illustrations) ensuring that the front side facing the evaporation source is connected to the earthed terminal and the spring clips make good contacts without shorting the electrodes. Insert the assembly carefully into the holder.

- Notes:
 - Ensure the clips are clean and free from grease etc.
 - Handle the crystals, with clean tweezers, by the edges only.
 - Make sure the spring clips do not strain the crystal.
 - Check that the crystal oscillates correctly by operating the film thickness monitor.



Quarz φ 14mm

Salter } veraltet
-FTM4

MFG

[Handwritten signature]

19.08.91

Quartz
Edwards FTM5

$d=0,3$

